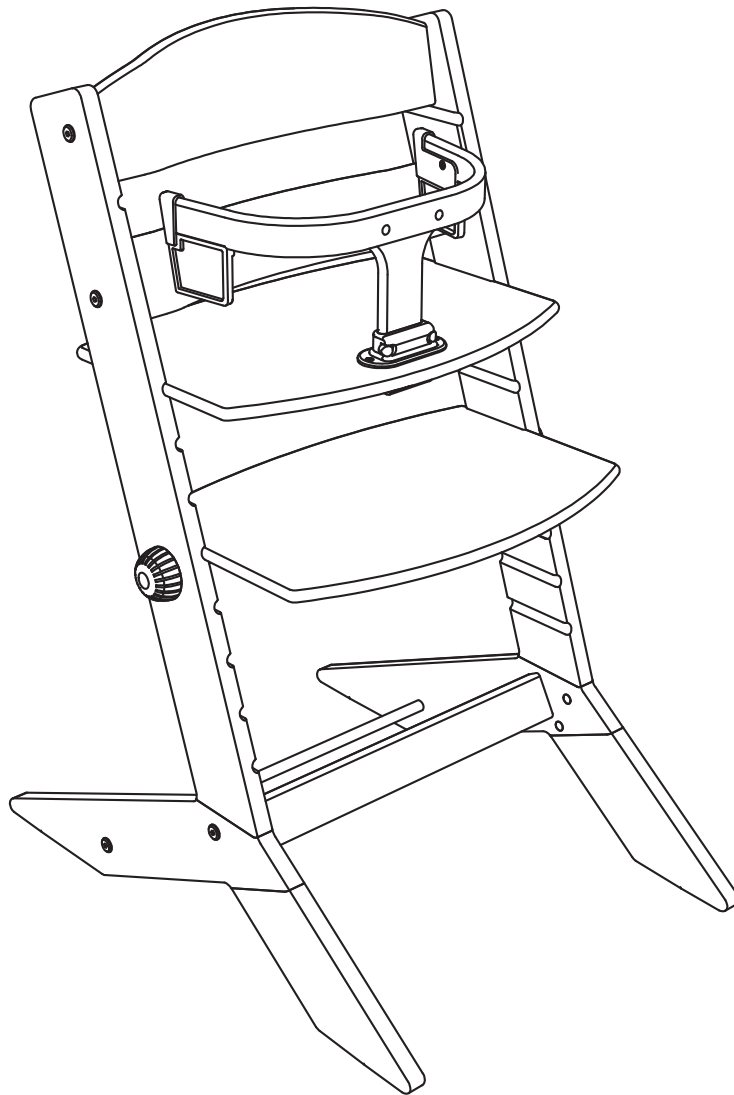

geuther

Syt Art. Nr.: 2337



Heinrich Geuther
Kindermöbel und -geräte GmbH & Co.KG

Verwaltung:
Gartenstraße 19
D - 96268 Mitwitz
Germany

Anlieferung und Versand:
Steinach 1
D - 96268 Mitwitz
Germany

EN 14988



www.tuv.com
ID 000063095

DE WICHTIG! BITTE SORGFÄLTIG LESEN UND FÜR SPÄTERES NACHLESEN UNBEDINGT AUFBEWAHREN.

GB IMPORTANT! READ CAREFULLY AND KEEP FOR FUTURE REFERENCE.

FR IMPORTANT! À LIRE ATTENTIVEMENT ET À CONSERVER POUR RÉFÉRENCE ULTÉRIEURE.

NL BELANGRIJK! LEES ZORGVULDIG EN BEWAAR VOOR LATERE RAADPLEGING.

IT IMPORTANTE: LEGGERE ATTENTAMENTE E CONSERVARE PER FUTURO RIFERIMENTO.

DK VIGTIGT! LÆS OMHYGGELIGT OG GEM TIL SENERE BRUG.

ES IMPORTANTE! LEER DETENIDAMENTE Y MANTENERLAS PARA FUTURAS CONSULTAS.

HU FONTOS! FIGYELMESEN OLVASSA EL ÉS ŐRIZZE MEG KÉSŐBBI FELHASZNÁLÁS ESETÉRE.

FI TÄRKEÄÄ! LUE HUOLELLISESTI JA SÄILYTÄ VASTAISUUDEN VARALLE.

SI VAŽNO! NAVODILO SHRANITE ZA KASNEJŠO KONTROLO.

HR VAŽNO! PAŽLJIVO PROČITAJTE I ČUVAJTE ZA BUDUĆE POTREBE.

NO VIKTIG! LES NØYE OG OPPBEVAR FOR FREMTIDIG BRUK.

PL WAŻNE! PRZECZYTAJ UWAŻNIE I ZACHOWAJ NA PRZYSZŁOŚĆ JAKO ODNIESIENIE.

CZ DŮLEŽITÉ! POKYNY SI POZORNĚ PŘEČTĚTE A UŠCHOVEJTE PRO POZDĚJŠÍ POUŽITÍ.

PT IMPORTANTE! LEIA CUIDADOSAMENTE E GARDE PARA REFERÊNCIA FUTURA.

TR ÖNEMLİ! DİKKATLİ BİR ŞEKİLDE OKUYUN VE İLERİDE BAŞVURMAK ÜZERE SAKLAYIN.

RU ВАЖНО! ПОЖАЛУЙСТА, ВНИМАТЕЛЬНО ПРОЧИТАЙТЕ ИНСТРУКЦИЮ. ПОЖАЛУЙСТА, СЛЕДУЙТЕ ИНСТРУКЦИИ.

SK DÔLEŽITÉ! ČÍTAJTE POZORNE A UCHOVAJTE PRE BUDÚCE POUŽITIE.

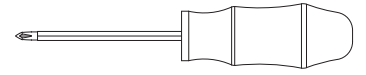
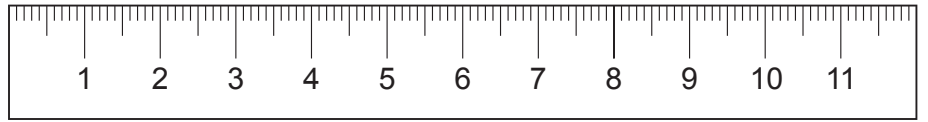
SE VIKTIGT! LÄS NOGGRANT OCH SPARA FÖR FRAMTIDA BRUK.

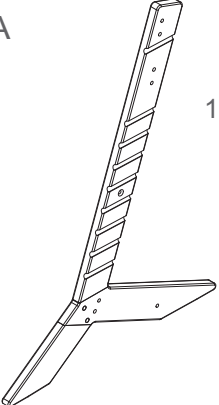
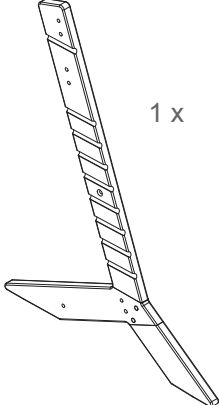
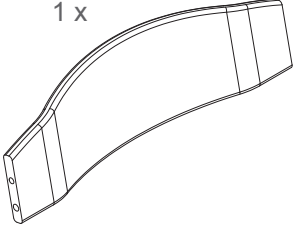
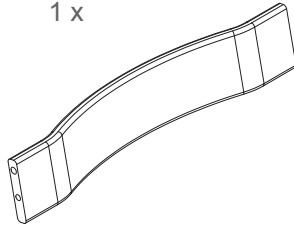
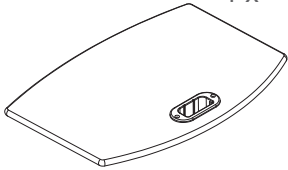
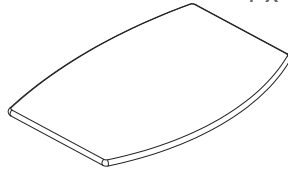
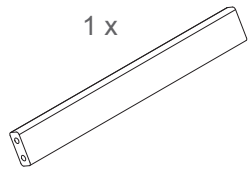
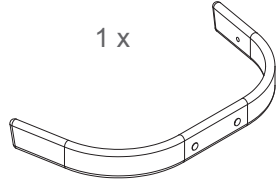
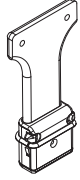
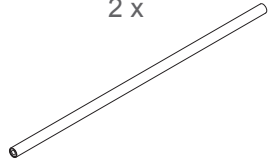
RS VAŽNO! NE ŽURITE SA UGRADNJOM I PAŽLJIVO PROČITAJTE SVA UPUTSTVA. SAČUVATI ZA KASNIJU UPOTREBU.

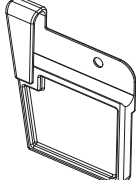
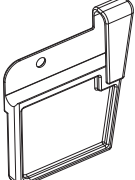
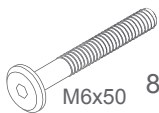



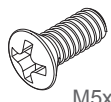



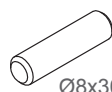
JP 重要！組み立てには十分な時間をかけ、説明書をよく読んで行ってください。この説明書を大切に保管してください。

CN 请注意！千万不要匆忙开始安装，请先仔细阅读安装说明书后再安装。请妥善保存说明书以备今后查阅。

KR 중요사항! 조립하는데 충분한 시간을 갖고 설명서를 정확하게 끝까지 다 읽으십시오. 나중에 참조할 수 있도록 설명서를 보관하십시오.

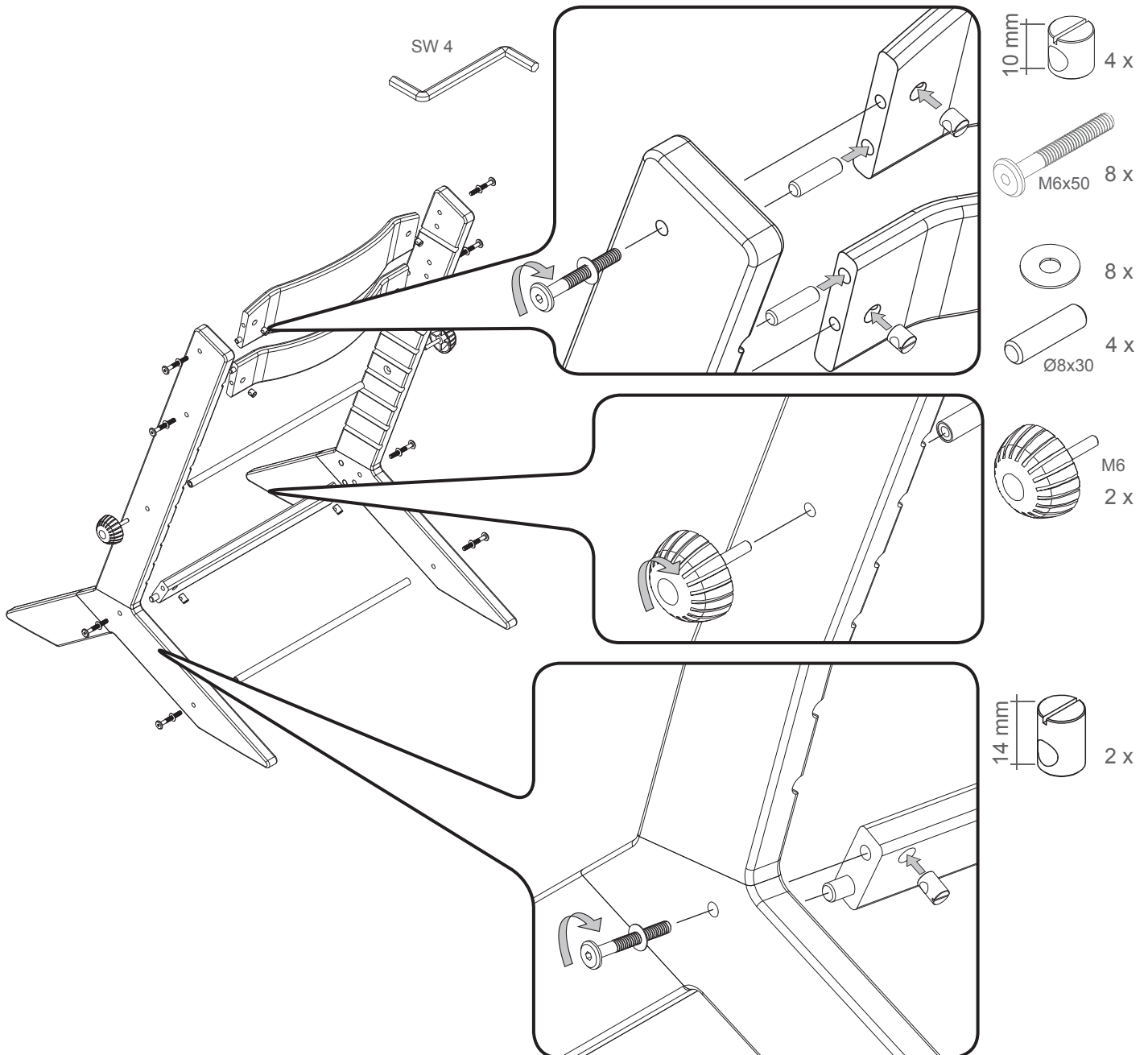


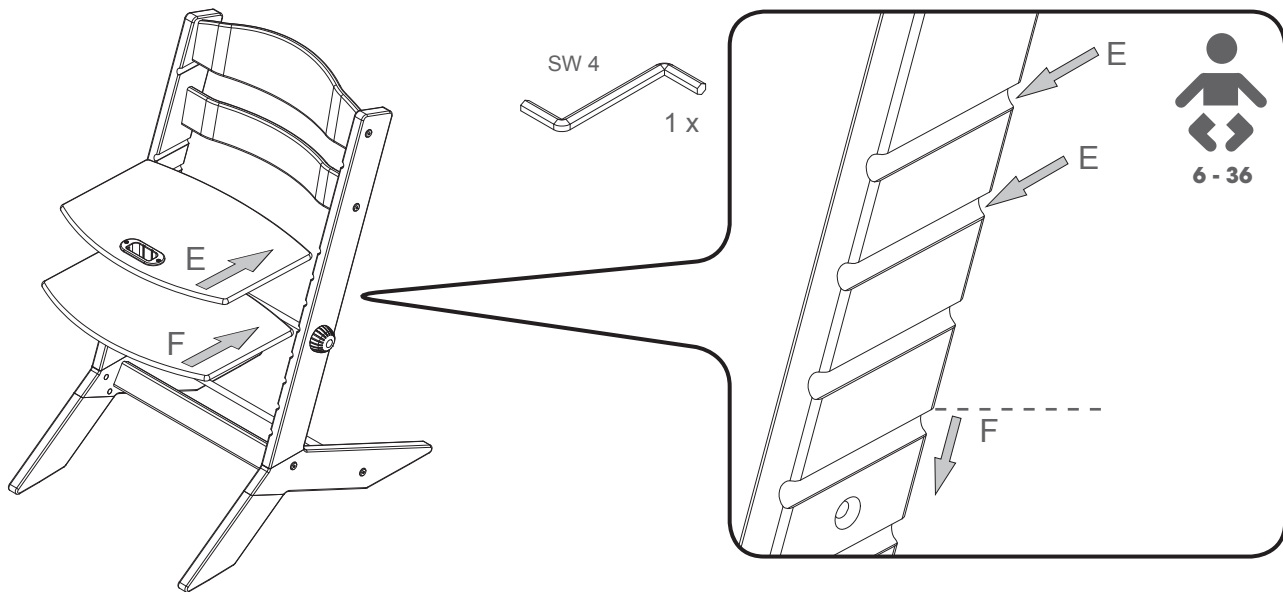
<p>A</p>  <p>1 x</p> <p>Art. Nr. Y032300097</p>	<p>B</p>  <p>1 x</p> <p>Art. Nr. Y032300098</p>	<p>C</p>  <p>1 x</p> <p>Art. Nr. Y033100021</p>	<p>D</p>  <p>1 x</p> <p>Art. Nr. Y033100022</p>
<p>E</p>  <p>1 x</p> <p>Art. Nr. Z031900029</p>	<p>F</p>  <p>1 x</p> <p>Art. Nr. Y031900062</p>	<p>G</p>  <p>1 x</p> <p>Art. Nr. Y032300099</p>	<p>H</p>  <p>1 x</p> <p>Art. Nr. Z033100002</p>
<p>I</p>  <p>1 x</p> <p>Art. Nr. Z031900024</p>	<p>J</p>  <p>2 x</p> <p>Art. Nr. W034050004</p>		

<p>K</p>  <p>1 x</p> <p>Art. Nr. 205010707</p>	<p>L</p>  <p>1 x</p> <p>Art. Nr. 205010708</p>	 <p>M6x50 8 x</p> <p>Art. Nr. 204840012</p>	 <p>14 mm</p> <p>2 x</p> <p>Art. Nr. 204500031</p>	 <p>10 mm</p> <p>4 x</p> <p>Art. Nr. 204500148</p>
 <p>M6</p> <p>2 x</p> <p>Art. Nr. 205010551</p>	 <p>M5x12 2 x</p> <p>Art. Nr. 204800080</p>	 <p>Ø6,3 x 9</p> <p>2 x</p> <p>Art. Nr. 204830039</p>	 <p>8 x</p> <p>Art. Nr. 205720010</p>	 <p>SW 4</p> <p>1 x</p> <p>Art. Nr. 204870002</p>
 <p>Ø8x30</p> <p>4 x</p> <p>Art. Nr. 202060006</p>	<p>Art. Nr. Z032300118</p>			

1

- DE Den Artikel bei der Montage auf ebene, glatte Fläche stellen.
 GB Place the product on a flat, smooth surface during assembly.
 FR Pour le montage, posez l'article sur une surface plane et lisse.
 NL Het artikel bij de montage op een effen, glad oppervlak zetten.
 IT Durante il montaggio collocare l'articolo su una superficie piana e liscia.
 DK Stil ved monteringen artiklen på en plan, glat flade.
 ES Durante el montaje, colocar el artículo sobre una superficie plana y lisa.
 HU A terméket szerelés közben sima, egyenes felületre tesszük.
 FI Aseta tuote kokoamista varten tasaiselle, sileälle alustalle.
 SI Pri montiranju postavite izdelek na ravno podlago.
 HR Proizvod pri montaži postavite na ravnu i čvrstu površinu.
 NO Ved montering må artikkelen settes ned på en jevn, glatt flate.
 PL Podczas montażu ustawić produkt na płaskiej gładkiej powierzchni.
 CZ Výrobek k montáži postavit na rovnou, hladkou plochu.
 PT Na montagem, coloque o artigo sobre uma superfície plana e lisa.
 TR Ürünü montaj esnasında düz, engebesiz bir alana koyunuz.
 RU Для сборки поставить изделие на плоскую, гладкую поверхность.
 SK Výrobok postavte na rovnú podlahu.
 SE Placera artikeln på jämnt, slätt underlag vid monteringen.
 RS Prilikom sastavljanja proizvod treba postaviti na ravnu i glatku podlogu.
 JP 組み立ては、平らで滑らかな床の上で行ってください。
 CN 请放在平整、光洁的地方安装。
 KR 조립시 평평하고 매끄러운 표면에 제품을 놓으십시오.

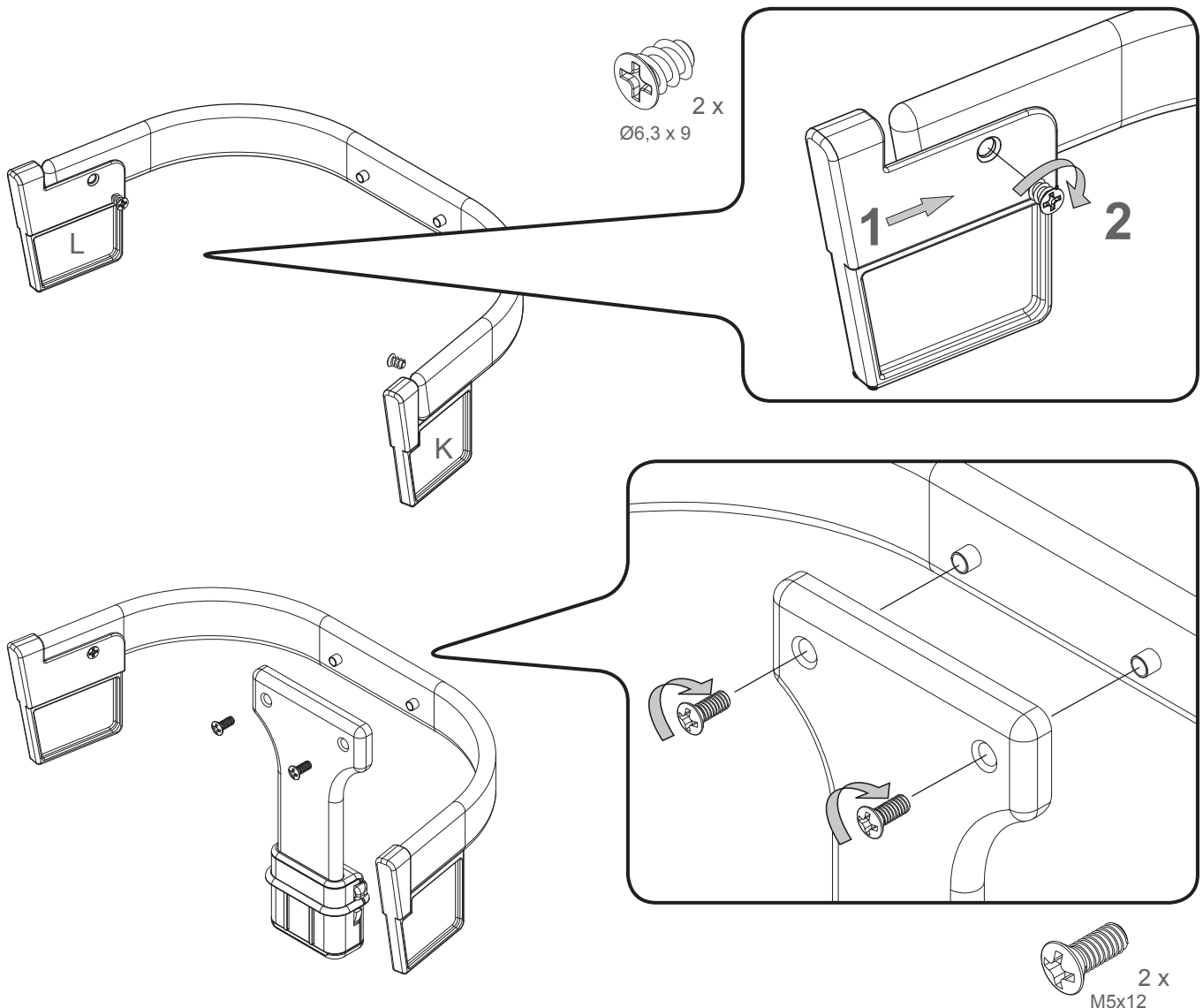




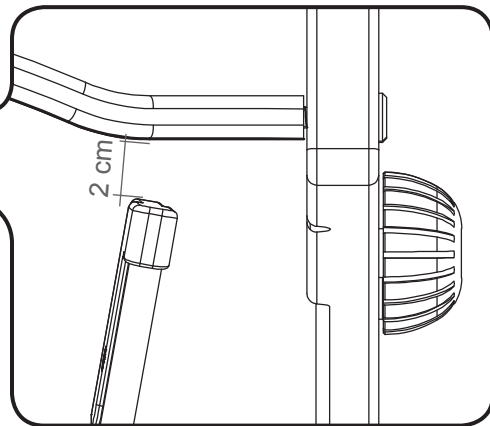
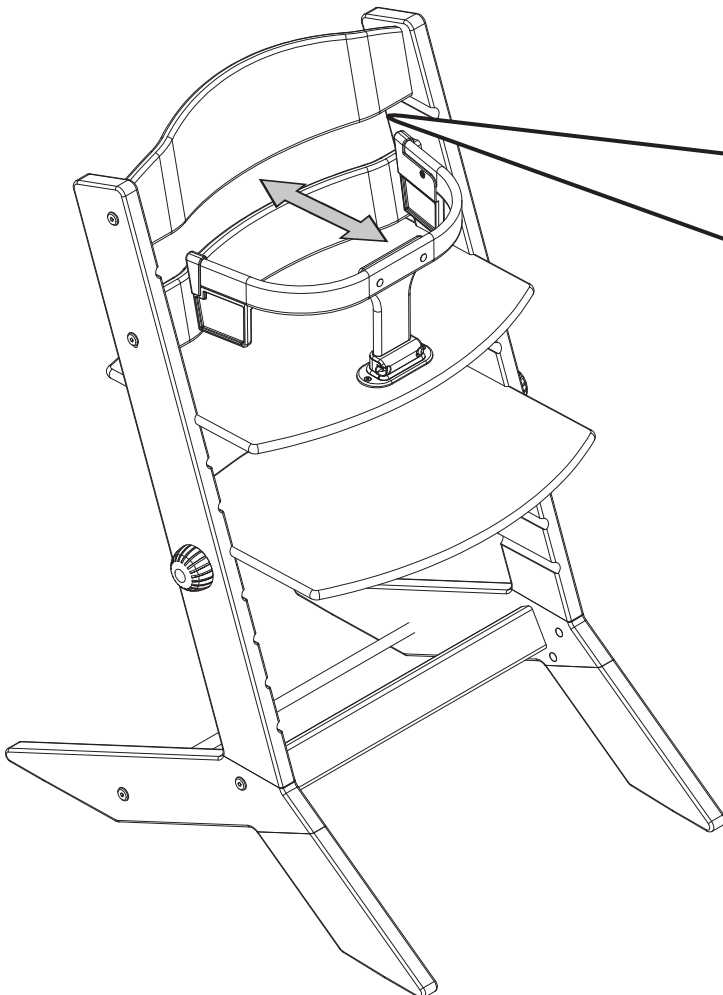
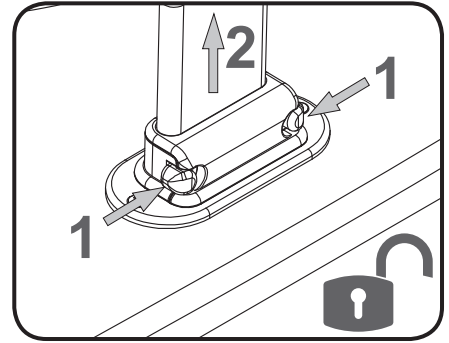
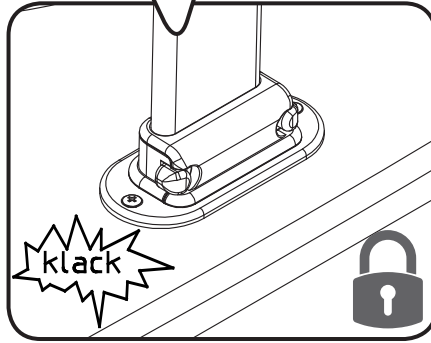
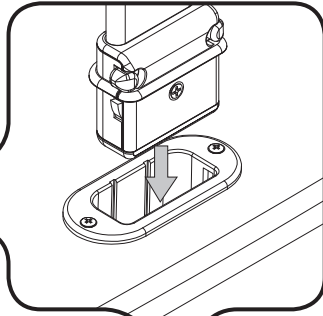
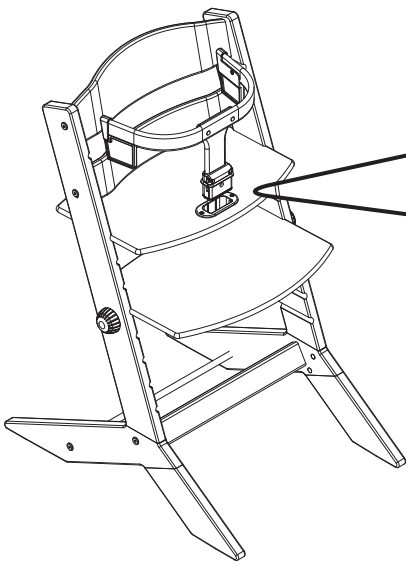
- (DE) Zum Einstellen und Umsetzen des Fuß-, Sitzbrettes müssen jeweils die 2 Verstellerschrauben rechts und links leicht gelöst werden. Fuß- und Sitzbrett in gewünschte Stellung bringen und die Verstellerschrauben beidseitig wieder fest anziehen.
Achtung: Den festen Halt dieser Teile regelmäßig prüfen !
- (GB) Loosen the two adjustment screws on each side, left and right, for fitting and moving the foot and sitting panel. Adjust the foot and sitting panel as required and tighten the screws again on each side.
Caution: Be sure to check regularly that these parts are firmly holding!
- (FR) Desserrer légèrement les 2 vis d'ajustage à droite et à gauche pour régler et transposer le panneau pour les pieds et l'assise. Amener le panneau pour les pieds et l'assise à la position souhaitée et resserrer les vis d'ajustage à bloc sur les deux côtés.
Attention: Contrôler régulièrement le serrage correct de ces pièces !
- (NL) Voor het instellen en verplaatsen van de voet- en zitplank moeten de twee stelschroeven aan de linker- en rechterkant lichtjes losgedraaid worden. Breng de voet- en zitplank in de gewenste stand en draai de stelschroeven aan beide kanten weer stevig vast.
Let op: controleer regelmatig of deze onderdelen goed vastzitten !
- (IT) Per la regolazione e lo spostamento del poggiapiedi e del sedile, allentare leggermente le due viti di regolazione a destra e a sinistra. Mettere il poggiapiedi e il sedile nella posizione desiderata e stringere di nuovo le viti di regolazione.
Attenzione: controllare regolarmente che queste parti siano fissate saldamente!
- (DK) Til indstilling og ommontering af fod- eller siddebrættet skal de to justerskruer på henholdsvis højre og venstre side løsnes en anelse. Fod- og siddebrættet bringes i den ønskede stilling og justerskruerne strammes igen på begge sider.
Bemærk: Kontrollér regelmæssigt, at disse dele sidder forsvarligt fast!
- (ES) Para graduar y modificar las tablas de asiento y de soporte de pies se habrán de aflojar ligeramente los tornillos de ajuste correspondientes a la izquierda y a la derecha. Posicione y gradúe las tablas de asiento y de soporte de pies según sea necesario y vuelva a apretar los tornillos de ajuste de ambos lados.
Atención: Compruebe regularmente la firmeza de las piezas.
- (HU) A lábtámlát és az ülés beállításához és áthelyezéséhez oldjuk a jobb és bal oldalon lévő 2 állítócsavart. A lábtámlát és az ülést a kívánt helyzetbe visszük, majd mindkét oldalon szorosan meghúzzuk az állítócsavarokat.
Figyelem: A fenti elemek szorosságát rendszeresen ellenőrizzük!
- (FI) Jalkatuen ja istuinosa säätämistä ja muuttamista varten on kahta oikealla ja vasemmalla puolella sijaitsevaa säätöruuvia löysättävä hieman. Aseta jalkatuki ja istuinosa haluttuun kohtaan ja kiristä säätöruuvit kummaltakin puolelta.
Huomio: Tarkasta säännöllisesti, että osat ovat tukevasti paikoillaan!
- (SI) Za pravilno nastavitve in prestavitve podporne desčice za stopala in sedala je potrebno za vsako desčico malo razrahljati 2 vijaka na levi in desni. Podporno desčico za stopala in desko za sedenje je treba v zaželjeni legi na obeh straneh z vijaki tudi pritrditi, oz. vijake zategniti.
Pozor: Redno preverjajte stabilnost teh elementov!
- (HR) Za podešavanje i postavljanje podnožne ploče i ploče za sjedenje potrebno je neznatno otpustiti 2 vijka za podešavanje na desnoj i lijevoj strani. Podnožnu ploču i ploču za sjedenje postavite u željeni položaj, a zatim ravnomjerno stegnite vijke za podešavanje.
Pozor: Redovito provjeravajte pravilnu montažu ovih dijelova!
- (NO) For innstilling og omsetting av fot-, setebrættet må de 2 innstillingsskruene til høyre og venstre løsnes litt. Fot- og setebrættet settes i ønsket stilling og de to skruene på hver side skrues fast igjen.
Obs: Det må regelmessig kontrolleres at disse skruene sitter fast!
- (PL) Do nastawienia i przestawienia podstawki pod stopy oraz siedzenia należy lekko poluzować 2 śruby nastawcze po prawej i lewej stronie. Ustawić podstawkę pod stopy oraz deskę do siedzenia i ponownie dokręcić śruby do ustawiania po obydwu stronach.
Uwaga: Sprawdzić regularnie zamocowanie tych elementów!
- (CZ) K nastavení a přemístění podnožky, sedátka je třeba lehce povolit vždy 2 seřizovací šrouby vpravo a vlevo. Podnožku a sedátko uvést do požadované polohy a seřizovací šrouby na obou stranách opět utáhnout.
Pozor: pravidelně kontrolovat, zda tyto součásti pevně drží!
- (PT) Para ajustar e deslocar a tábua de pé e de assento, os 2 parafusos de ajuste na direita e na esquerda deverão ser soltados um pouco. Coloque a tábua de pé e de assento na posição desejada e aperte bem os parafusos de ajuste.
Atenção: Verifique regularmente o assento fixo destas peças !

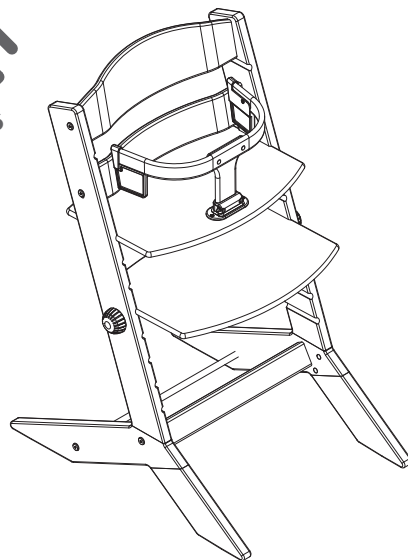
- (TR) Ayak ve oturma tahtasını ayarlamak ve değiştirmek için her defasında sağ ve sol taraftaki 2 ayar vidasının hafif gevşetilmesi gerekmektedir. Ayak ve oturma tahtasını arzu edilen pozisyona getiriniz ve her iki taraftaki ayar vidasını tekrar sıkıca sıkınız.
Dikkat: Bu parçaların sıkı olmasını düzenli olarak kontrol ediniz !
- (RU) Для регулировки и перемещения полки для ног и для сидения слева и справа нужно ослабить по 2 регулировочных винта. Переместите полку для ног и для сидения в нужное положение и жестко закрепите регулировочные винты с обеих сторон.
Внимание: Регулярно проверяйте жесткость соединения этих деталей!
- (SK) K nastaveniu sedadlovej dosky, resp. dosky pre nohy ľahko uvoľnite dve nastaviteľné skrutky vpravo a vľavo. Dosky nastavte do žiadanej polohy a skrutky znovu upevnite.
Pozor: Pravidelne skontrolujte upevnenie týchto častí!
- (SE) För inställning och omändring av fotsteget och sittbrädan måste alltid de två justerskruvarna till höger och vänster lossas något. Ställ in fotsteg och sittbräda i önskat läge och dra fast justerskruvarna på båda sidor igen.
Observera: kontrollera regelbundet att de här delarna sitter som de ska !
- (RS) Za podešavanje daske za stopala i daske za sedenje treba neznatno popustiti 2 odgovarajuća zavrtnja sa desne i leve strane. Nakon toga dasku treba postaviti u željeni položaj i ponovo zategnuti oba prethodno otpuštena zavrtnja.
Pažnja: Redovno proveravajte stabilnost ovih delova!
- (JP) 座面と足置きの高さ調節のため、左右にある各2個の調節ネジを軽く緩めてください。座面と足置きを希望の高さに調整し、両側の調節ネジを再びしっかりと締めてください。
注意：この部分がしっかりと固定されているか、定期的にチェックしてください！
- (CN) 调整支脚板与座位板时需将左右各2个调节螺栓稍微松开，调整好位置后再将两边的螺栓固紧。
注意：定期检查这些零部件的紧固性！
- (KR) 발판과 좌석 판을 조절하고 바꿀려면 오른쪽과 왼쪽의 2 개의 조정 나사를 각각 조금씩 느슨하게 풀어줘야 합니다. 발판과 좌석 판을 원하는 위치로 옮기고 양쪽의 조정 나사를 다시 단단히 조여줍니다.
주의: 이 부품들이 단단하게 고정되어 있는지 규칙적으로 확인해야 합니다!

3

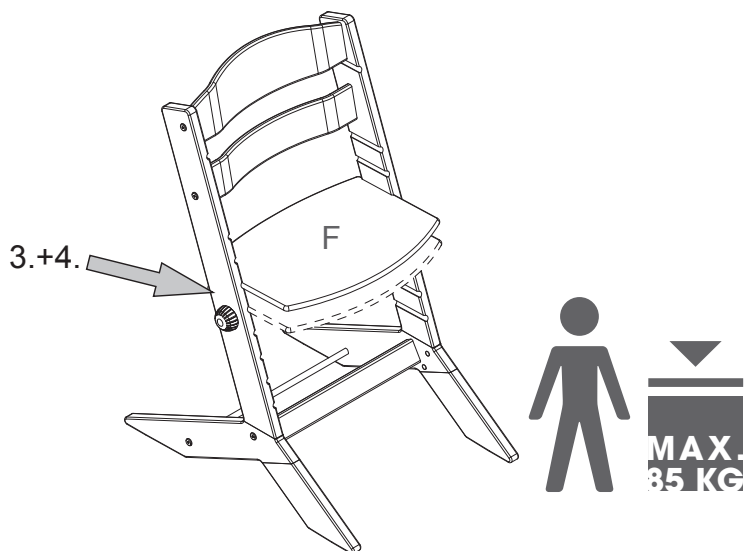
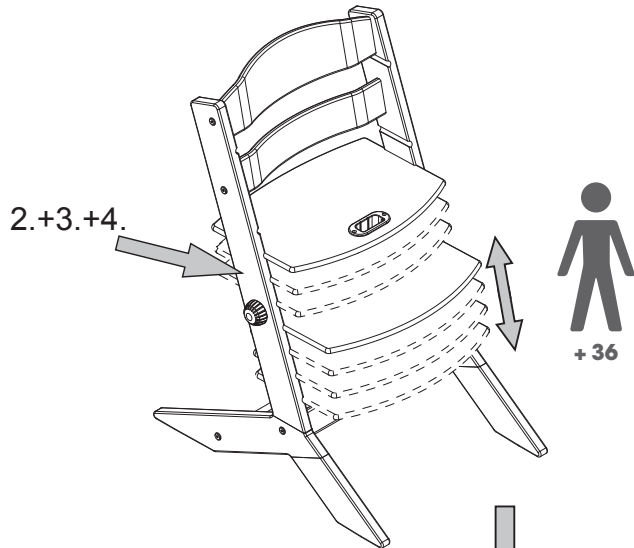
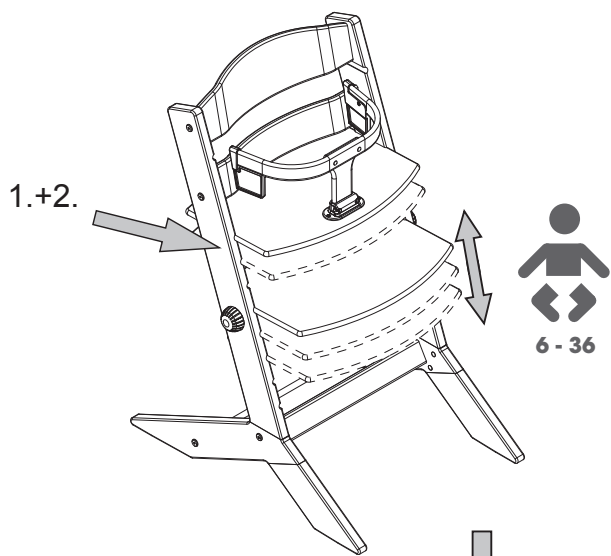


4

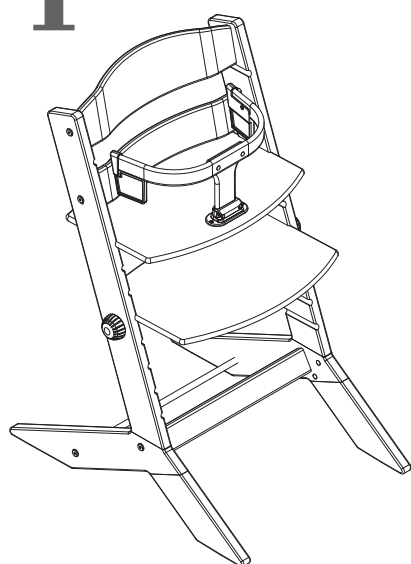




- DE** Den Stuhl entsprechend der Größe Ihres Kindes einstellen, so dass Fuß, Oberschenkel und Unterarm flach aufliegen. Ihr Kind sollte ca. 1/2 Jahr alt sein und schon alleine aufrecht sitzen können. Bis zu einem Alter von 3 Jahren den Hochstuhl nur mit Sicherheitsbügel-system verwenden.
- GB** Adjust the chair to suit the size of your child, so that foot, thigh and lower arm are aligned. Your child should be about 6 months old and able to sit upright without assistance. For children under the age of 3 years, the highchair may only be used with the safety bracket system.
- FR** Régler la chaise conformément à la taille de votre enfant de sorte que ses pieds, ses cuisses et ses avant-bras reposent à plat. Votre enfant devrait avoir environ 1/2 ans et pouvoir s'asseoir en position droite tout seul. Jusqu'à l'âge de 3 ans, utiliser la chaise haute uniquement avec le système d'étrier de sécurité.
- NL** De stoel overeenkomstig de grootte van uw kind instellen, zodat de voeten, de dijbenen en de onderarmen vlak rusten. Uw kind moet ca. 1/2 jaar oud zijn en reeds alleen rechtop kunnen zitten. Gebruik de kinderstoel tot de leeftijd van 3 jaar alleen met het veiligheids-beugelsysteem.
- IT** Regolare il seggiolone secondo la statura del bambino in modo che piede, coscia e avambraccio poggino in piano. Il bambino dovrebbe avere ca. 6 mesi e poter stare seduto eretto da solo. Fino all'età di 3 anni utilizzare il seggiolone solo con la staffa di sicurezza.
- DK** Stolen indstilles passende således til barnets størrelse, at fod, lår og underarm hviler jævnt på underlaget. Barnet bør være ca. 1/2 år og skal kunne sidde oprejst af egen kraft. Indtil barnet er 3 år må højstolen kun bruges med sikkerhedsbøjlesystem.
- ES** Ajustar la silla según la talla del niño, de forma que los pies, las piernas y el antebrazo estén apoyados planos. El niño debería tener ya una edad aprox. de ½ año y poder sentarse solo y recto. Hasta una edad de 3 años, usar la trona sólo con sistema de estribo de seguridad.
- HU** A széket állítsa be a gyermek méretére úgy, hogy a lába, a combja és az alsókarja teljes felületével felfeküdjön. A gyermek már legalább kb. fél éves korú legyen, és magától tudjon egyenesen ülni. Az etetőszékét 3 éves korig csak biztonsági pántrendszerrel használjuk!
- FI** Säädä tuoli lapsen koon mukaan siten, että lapsen jalat, reidet ja kyynärvarret lepäävät hyvässä asennossa tuolin vastaavilla osilla. Lapsen tulisi olla noin 1/2 vuoden ikäinen ja osata istua itsenäisesti. Syöttötuolia saa käyttää 3 vuoden ikään asti ainoastaan yhdessä turvakäärin kanssa.
- SI** Stolček priredite otrokovi velikosti tako, da bodo stopala, stegnenici in podlaktice udobno ležali na stolu. Za stol je primeren otrok šele od približno 1/2 leta starosti, tako da že sam vzravnano sedi. Do starosti 3 let otroški stolček za hranjenje uporabljajte samo z varnostnim okvirjem.
- HR** Stolac podesite prema visini djeteta, tako da stopala, natkoljenice i podlaktice nalježu ravno. Dijete mora imati oko 1/2 godine i mora moći samostalno uspravno sjediti. Za djecu do 3 godine starosti visoki stolac koristiti samo sa sklopom sigurnosne prečke.
- NO** Stolen innstilles i henhold til størrelsen til barnet, slik at foten, leggen og underarmen ligger plant og flat på den. Barnet bør være minst ca. 1/2 år gammelt og kunne sitte oppreist alene. Inntil barnet er 3 år skal stolen bare brukes med monteret sikkerhetsbøyle.
- PL** Ustawić krzeselko odpowiednio do wzrostu dziecka, tak żeby stopa, udo i przedramię leżały płasko. Dziecko powinno być w wieku ok. 1/2 roku i bez udzielania pomocy prawidłowo siedzieć. Do wieku 3 lat używać krzesło wyłącznie z barierką zabezpieczającą przed wysunięciem się dziecka.
- CZ** Židli nastavit podle velikosti Vašeho dítěte tak, aby chodidlo, stehno a předloktí ležely na plocho. Vašemu dítěti by mělo být asi půl roku a mělo by již umět samo vzpřímeně sedět. Do věku 3 let používejte dětskou vysokou židli pouze s ochranným obloukem.
- PT** Ajuste a cadeira de acordo com o tamanho do seu filho, de maneira que os pés, as pernas e os antebraços encostem-se planamente. O seu filho deve ter a idade de cerca de ½ ano e ser capaz de sentar-se sozinho. Até aos 3 anos de idade, utilizar a cadeira alta apenas com o sistema de fixadores de segurança.
- TR** Sandalyeyi çocuğunuzun boyuna uygun olarak ayarlayınız, buna göre ayak, uyluk ve önkol üstünde düz durmalıdır. Çocuğunuz yakl. ½ yaşında olmalıdır ve kendi kendine dik oturabilmelidir. Çocuk 3 yaşında oluncaya kadar yüksek çocuk sandalyesini sadece emniyet kolu sistemi ile kullanınız.
- RU** Отрегулируйте стул в соответствии с ростом Вашего ребенка так, чтобы стопа, бедро и предплечье могли плоско лежать на соответствующих поверхностях стула. Вашему ребенку должно быть примерно ½ года и он должен уметь самостоятельно сидеть вертикально. Для детей в возрасте до 3-х лет разрешается использовать высокий стульчик только с защитной дужкой.
- SK** Stoličku nastavte podľa veľkosti Vášho dieťaťa, aby noha, horné stehno a predlaktie rovno ležali. Vaše dieťa by malo mať asi 6 mesiacov a malo by vedieť sedieť samostatne. Do veku 3 rokov používať vysokú stoličku len s bezpečnostným držadlom.
- SE** Ställ in stolen så att den passar ditt barns längd och då så att fot, lår och underarm ligger ordentligt mot ytan. Ditt barn bör vara ca 1/2 år och redan kunna sitta upp själv. För barn under 3 års ålder skall barnstolens säkerhetsbygel ovillkorligen användas.
- RS** Podesite stolicu u skladu sa veličinom deteta koje će u njoj sedeti, tako da mu stopala, butine i podlaktice naležu ravno na podlogu. Dete bi trebalo da bude staro najmanje 6 meseci i da već može da sedi uspravno bez tuđe pomoći. Za decu do 3 godine, koristite visoki stolac isključivo u kombinaciji sa sistemom sigurnosne brave.
- JP** ハイチェアを、お子様の身長に応じて、足、もも、前腕が平らになる高さに調節してください。ハイチェアを使用される。お子様の年齢は1歳～2歳程度とし、ひとりでまっすぐ座れることが条件です。3才以下のお子様には、ベビーチェアは必ず安全ガードを付けてご使用ください。
- CN** 根据您孩子的高度调节椅子的高低，以小孩脚、大腿及前臂能平放为宜，且小孩已有6个月大，能独立坐起。三岁以下的儿童乘坐此高脚椅时请务必使用安全围栏。
- KR** 귀하의 어린아이 신장에 맞게 의자를 조정하여 발, 허벅지, 아래 팔이 수평이 되게 합니다. 귀하의 아이가 약 육개월이 되어야 하고 이미 혼자서 곧은 자세로 앉을 수 있어야 합니다. 만 3세까지는 유아용 식탁 의자를 사용 시, 반드시 T자형 안전 장치를 함께 사용하십시오.

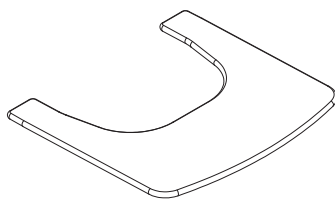


i



Art. Nr. 2337

+

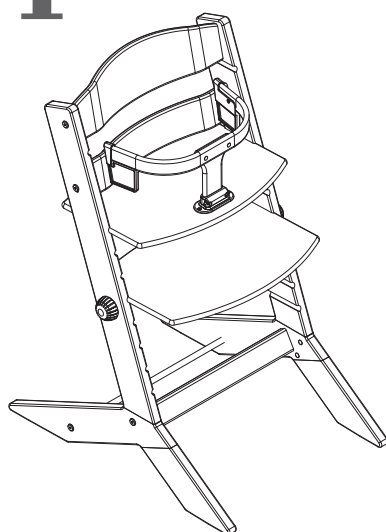


Art. Nr. 0037SB

=

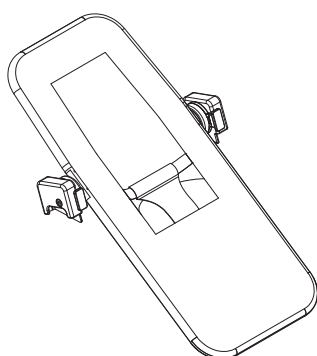


i



Art. Nr. 2337

+



Art. Nr. 4717

=

